

## KURZANLEITUNG

# HANDLAUF MIT AUSSTIEG FÜR LEITERN

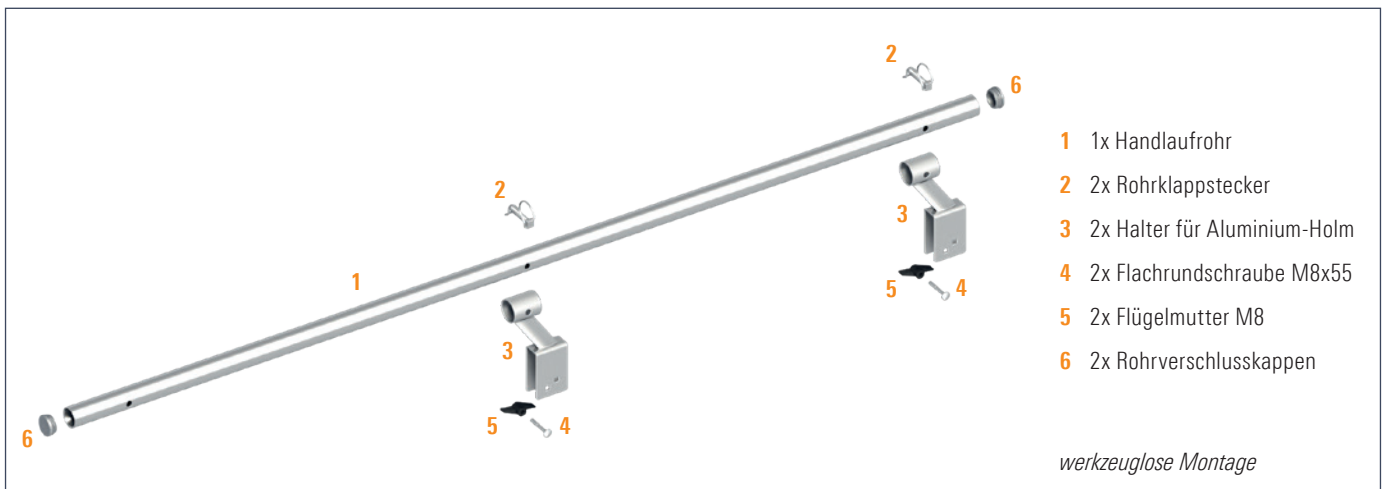
Art.-Nr. 1016.125 Handlauf mit Ausstieg 2,0 m

Art.-Nr. 1016.135 Handlauf mit Ausstieg 3,0 m

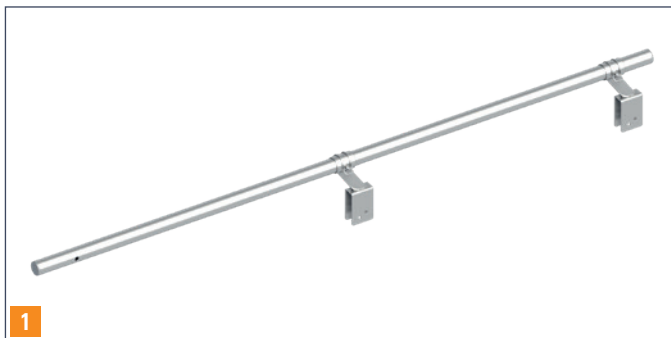


Der Handlauf mit Ausstieg darf ausschließlich an den Layher Leitern TOPIC 1042.xxx und 1054.xxx\* angebracht werden.

## LIEFERUMFANG



## MONTAGE



Im ersten Schritt erfolgt die Vormontage des Handlaufs. Die beiden Rohrverschlusskappen 6 werden auf das Handlaufrohr 1 aufgesteckt. Die Halter 3 werden nun auf das Handlaufrohr 1 aufgeschoben und jeweils mittels Rohrklappstecker 2 in den Bohrungen im Handlaufrohr 1 gesichert. Dabei befindet sich eine Halterung am Ende und die zweite in der Mitte des Handlaufrohrs.



Die Anbringung des Handlaufs ist unabhängig von der Seite und kann entweder als langer Handlauf (siehe rechts) oder als Handlauf mit Ausstieg (siehe links) angebracht werden.

Der vormontierte Handlauf wird auf den Holmen aufgesteckt und mit den Flachrundschrauben 4 und den Flügelmuttern 5 festgezogen. Achten Sie darauf, dass die Flügelmuttern 5 immer nach außen zeigen, um eine leichte Montage zu ermöglichen und spätere Gefahrenstellen zu vermeiden. Je nach Breite des Holms (64 mm bzw. 76 mm) müssen die passenden Vierkantaussparungen im Halter verwendet werden. **Es ist darauf zu achten, dass der Handlauf mit der oberen Halterung an der Unterkante der obersten Sprosse/Stufe anliegt.** Eine Anbringung von Handläufen mit Ausstieg auf beiden Seiten der Leiter ist zulässig.

\* ausgenommen 1054.024