

LAYHER STEIGTECHNIK SICHERHEITSAUFBAU P2 MIT UNI TELEGELÄNDER



Ausgabe 06.2024
Art.-Nr. 8118.012

Qualitätsmanagement
zertifiziert nach
DIN EN ISO 9001

Energiemanagement
zertifiziert nach
DIN EN ISO 50001

Umweltmanagement
zertifiziert nach
DIN EN ISO 14001





INHALT

Uni Telegeländer	3
Layher Fahrgerüste	4
Fahrgerüste mit Uni Telegeländer im Überblick	6
Sicherheitsaufbau P2 mit Uni Telegeländer	8
Zifa	10
Uni Leicht	12
Uni Kompakt	14
Uni Standard	16
Uni Breit	18
Einzelteile	20
Steigtechnik Produktportfolio	22
Ansprechpartner	23

HINWEISE

- ▶ Angegebene Preise zzgl. gesetzl. MwSt.
- ▶ Mindestbestellwert pro Lieferung € 25,00

Alle Maße und Gewichte sind Richtwerte. Bauteilgewichte unterliegen Schwankungen aufgrund von Toleranzen und können daher von den gemachten Angaben abweichen. Technische Änderungen vorbehalten.
Zur Berechnung kommt der am Tag der Lieferung gültige Preis. Wir behalten uns vor, die in dieser Preisliste abgedruckten Preise bei veränderten Lohn-, Material- oder Vertriebskosten entsprechend anzupassen.

Unsere Lieferungen erfolgen ausschließlich zu unseren am Zeitpunkt des Vertragsschlusses gültigen Allgemeinen Geschäftsbedingungen. Diese sind auszugsweise:

- ▶ Erfüllungsort ist Göglingen-Eibensbach.
- ▶ Eigentumsvorbehalt an der gelieferten Ware bis zur vollständigen Bezahlung.
- ▶ Die Preise verstehen sich ab Werk.

Die vollständigen AGB finden Sie unter: agb.layher-steigtechnik.com

Stahlteile sind nach EN ISO 1461 und DAST-Richtlinie 022 feuerverzinkt.
Verbindungsmittel oder andere Kleinteile können auch galvanisch verzinkt sein, nach EN ISO 4042.

Fordern Sie beim Kauf die spezielle Aufbau- und Verwendungsanleitung an.
Urheberrechtlich geschützt. Nachdruck, auch auszugsweise, verboten.
Druckfehler und Irrtümer vorbehalten.

Alle durch „Gefördert durch die BG BAU“ markierten Produkte sind nach dem genannten Stand zusammengestellt, aber generell ohne Gewähr, unter Vorbehalt durch Änderungen seitens der BG Bau und rechtlich nicht bindend.
Weitere Details zu den förderfähigen Maßnahmen, deren Voraussetzungen und der Antragstellung für Arbeitsschutzprämien finden Sie unter bgfoerderung.layher-steigtechnik.com oder direkt auf den Seiten der BG BAU.



Weitere Infos in der Layher Info
oder im aktuellen Katalog.
Einfach den QR-Code scannen.



Weitere Infos im Produktfilm.
Einfach den QR-Code scannen.

NEU

DAS UNI TELGELÄNDER FÜR FAHRGERÜSTE

DIE PRAKTISCHE ALL-IN-ONE-LÖSUNG

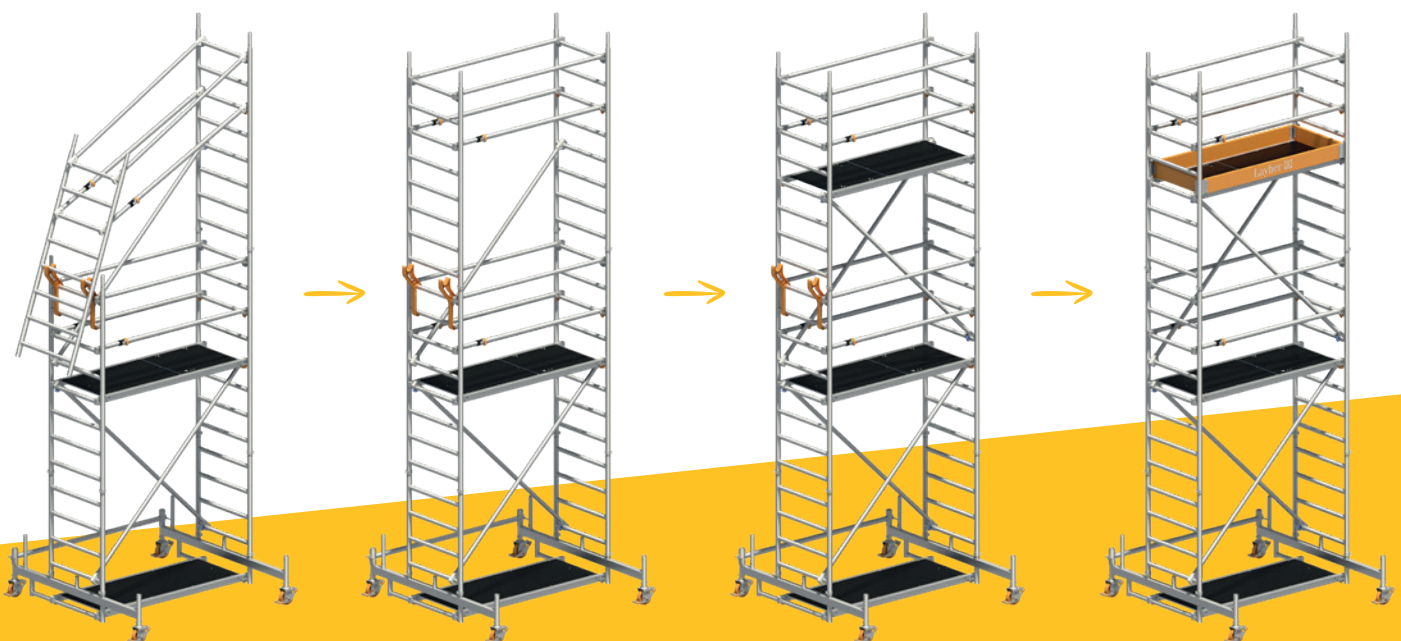
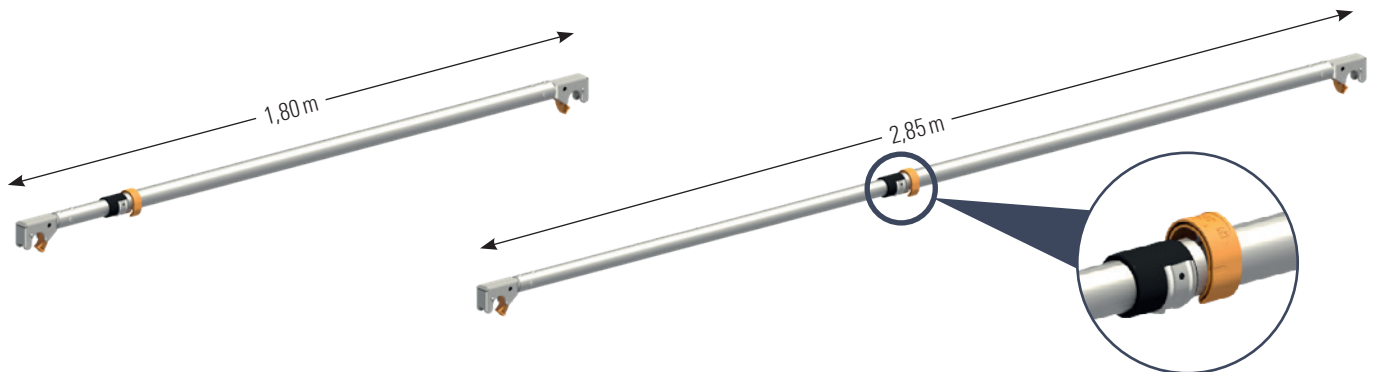
1 GELÄNDER =
2 LÄNGEN

Der **Sicherheitsaufbau P2 mit dem neuen Uni Telegeländer** realisiert die kollektive Schutzmaßnahme für Fahrgerüste als systemintegrierten vorlaufenden Seitenschutz, der beim Aufstieg in die nächste Lage für Sicherheit sorgt. Somit entspricht das Geländer den Anforderungen der aktuellen Fassung der DIN EN 1004 sowie den geltenden europäischen Arbeitsschutzgesetzen in vollem Umfang. Mit dem Uni Telegeländer hat man die All-in-one-Lösung für alle Fahrgerüste von Layher. Durch die Ausziehfunktion des Geländers werden beide Layher Fahrgerüstellängen – 1,80 m und 2,85 m – abgedeckt.



IHR NUTZEN:

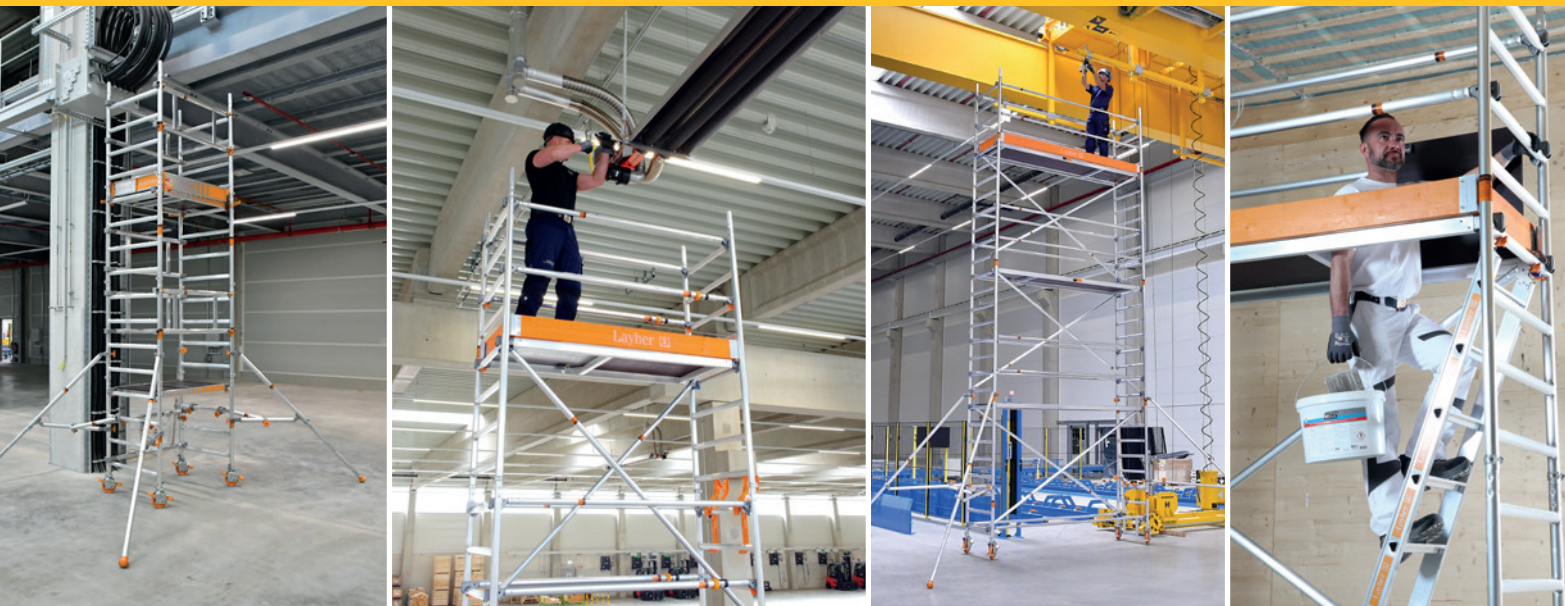
- ▶ Systemintegrierter, vorlaufender Seitenschutz durch das Uni Telegeländer
- ▶ Kompatibel mit der Uni Familie und dem Zifa nach dem Layher Baukastenprinzip
- ▶ Ein Geländer für alle Fahrgerüstellängen
- ▶ Vereinfachter und beschleunigter Auf- und Abbau
- ▶ Ergonomische und leichte Einzelteile für optimale Handhabung



1 SCHRITT – BEIDE GELÄNDER
UND HOLME MONTIERT UND FIXIERT

LAYHER FAHRGERÜSTE

DIE QUALITÄT STECKT IM DETAIL



Layher Fahrgerüste bieten Profis in Bauhandwerk und Industrie ohne aufwendigen Materialbedarf individuelle Lösungen für jede Aufgabenstellung. Durch das Baukastenprinzip sind mit wenigen Einzelteilen viele Aufbauvarianten möglich. Dies reduziert die Lagerhaltung und senkt die Logistikkosten. Die leichten und handlichen System-Bauteile aus Aluminium mit der Einrastklaue sorgen nicht nur für eine einfache und schnelle Montage, sondern gewährleisten auch eine hohe Standsicherheit für konzentriertes Arbeiten bis zu einer Arbeitshöhe von fast 14 Metern. Die Layher Fahrgerüste überzeugen durch ihre großzügige Arbeitsplattform und Einstellung der Arbeitshöhe. Durch die Anpassbarkeit an die Baustellenbedürfnisse kann jeder Handwerker auf dem Gerüst ergonomisch arbeiten und somit die individuelle Sicherheit und Effizienz erhöhen.

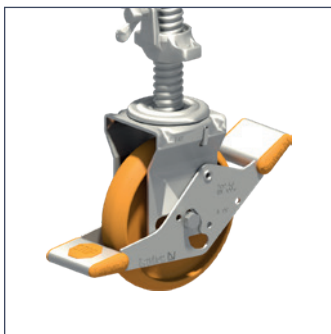
Für höchste Leistung in großer Höhe benötigt man gute Standsicherheit. Layher hat mit konsequentem Sicherheits- und Qualitätsdenken Produkte entwickelt, die den gesetzlichen Sicherheitsanforderungen entsprechen. Prüfungen durch unabhängige Institute bestätigen dies. Die Marke Layher steht für mehr als 75 Jahre Erfahrung im Bereich der Konstruktion und Herstellung von Fahrgerüsten mit dem zentralen Fertigungsstandort in Güglingen. Qualität „Made by Layher“ bedeutet „Made in Germany“.

Mit der Fahrgerüst-Familie bietet Layher den Kunden aus Bauhandwerk und Industrie Gerüstsysteme für wirtschaftliches Arbeiten in jeder Höhe, im Innen- und Außenbereich.

IHR NUTZEN:

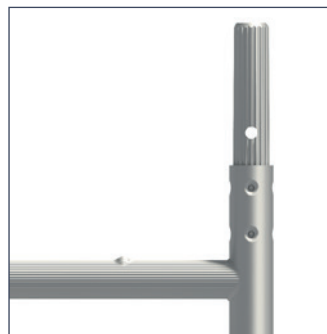
- ▶ Für jede Baustellenanforderung bietet Layher das passende Fahrgerüst. Durch das Baukastenprinzip sind mit wenigen Einzelteilen viele Aufbauvarianten möglich.
- ▶ Mit der Möglichkeit des Layher Sicherheitsaufbaus P2 können Sie ohne Mehraufwand der Betriebssicherheitsverordnung entsprechen.
- ▶ Ergonomischer Aufbau und hohe Wirtschaftlichkeit durch handliche System-Bauteile aus Aluminium
- ▶ Verlassen Sie sich auf höchste Qualität und Sicherheit durch anerkanntes Qualitäts-Management-System und Prüfungen durch unabhängige Institute.





LENKROLLEN

Robuste Lenkrollen für gute Manövrierereigenschaften und ruhigen Stand bei der Arbeit. Verschiedene Rollenbeläge ermöglichen die Nutzung auch auf empfindlichen Bodenbelägen. Die Stahlspindeln sorgen für einen einfachen und präzisen Höhenausgleich und leiten die Lasten zentrisch in die arretierte Rolle ab. Dadurch wird die Standfestigkeit erhöht, sodass der Nutzer effizient arbeiten kann.



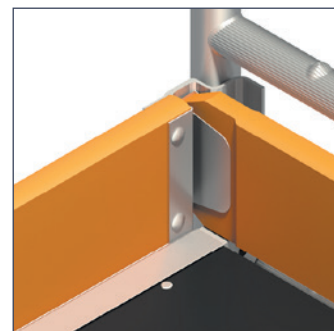
STANDLEITERN

Die Standleiter ist der Gerüstrahmen und dient gleichzeitig als Aufstieg. Die Riffelung der Sprossen gewährleistet ein Höchstmaß an Rutsch- und Griffsicherheit beim vertikalen Aufstieg. Die Standleitern sind in den Längen 1,00 m und 2,00 m sowie in den Breiten 0,75 m und 1,50 m erhältlich. Lange, konische Rohrverbinder sorgen für eine sichere und leichtgängige Steckverbindung der Standleitern untereinander, die mittels Federstecker einfach gesichert werden.



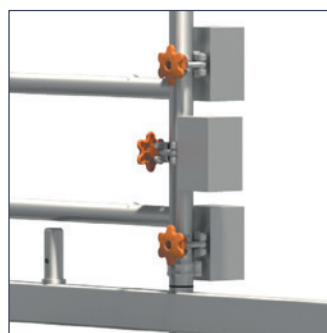
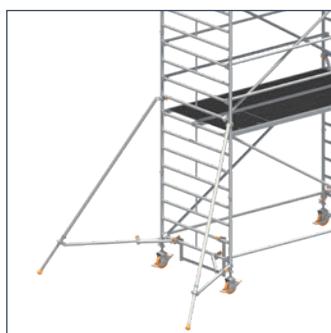
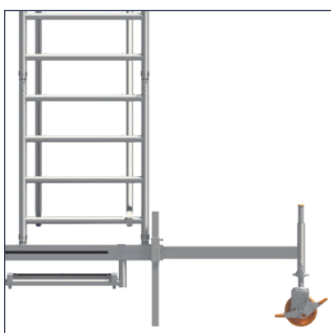
GELÄNDER UND DIAGONALEN MIT EINRASTKLAUEN

Unübertroffen schnelle und werkzeuglose Verbindung. Ein leichter Druck und die Klaue rastet selbstständig fest ein. Verschiedene Einfärbungen der Klauenfinger bei Geländer und Diagonalen helfen beim Unterscheiden der Bauteile – das spart Zeit.



BÖDEN

Robuste Böden aus Aluminium-Rahmen mit Sperrholz-Einlage und Einrastklauen ermöglichen ein einfaches Handling. Sie sind rutschfest profiliert für einen festen und sicheren Stand auch bei Nässe. Mit einer Breite von 68 cm wird eine maximale Arbeitsfläche erreicht. Die unterschiedlich geformten Einrastklauen ermöglichen eine leichte 1-Mann-Montage und sind gleichzeitig eine 4-fache Abhubsicherung. Die Bordbretter, zum Schutz vor herabfallendem Material oder Werkzeug, bilden einen sich selbst haltenden Kranz zur Sicherung der maximalen Arbeitsfläche.



STANDSICHERHEIT

Die Standsicherheit des Fahrgerüsts muss in jeder Phase des Auf- und Abbaus gewährleistet sein. In Abhängigkeit von der Aufbauhöhe und davon, ob das Gerüst im Freien oder in einem geschlossenen Raum aufgebaut wird, sind folgende Maßnahmen zu ergreifen:

- ▶ Einbau von Fahrbalken
- ▶ Verwendung von Gerüststützen
- ▶ Ballastierung

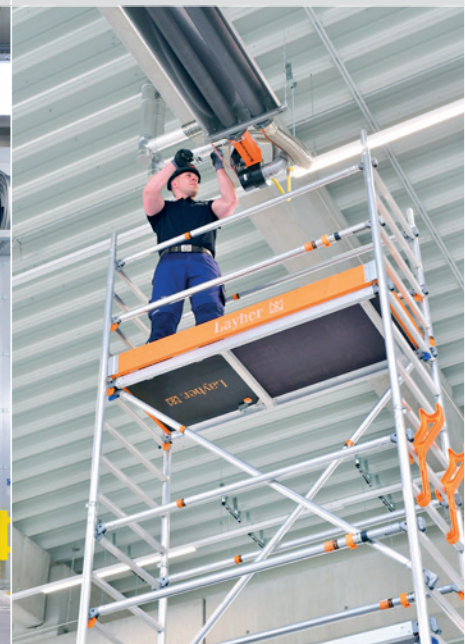
LAYHER FAHRGERÜSTE

DAS RICHTIGE FAHRGERÜST MIT UNI TELEGELÄNDER



Gerüsttyp	Zifa	Uni Leicht
Beschreibung / Besonderheiten	Passt aufgebaut und vollbepackt durch die Zimmertür, geringer Platzbedarf beim Transport	Optimal bei geringen Platzverhältnissen am Einsatzort
Maße Arbeitsbühne	0,75 x 1,80 m	0,75 x 1,80 m
Arbeitshöhe (in geschl. Räumen)	7,76 m	9,26 m
Arbeitshöhe (im Freien)	7,76 m	9,26 m
Zulässige Verkehrslast	2,0 kN / m ²	2,0 kN / m ²
Zulässiges Nutzgewicht*	240 kg	240 kg

Anwendungsbeispiel



*Bezogen auf die maximale Arbeitsfläche.



Uni Kompakt	Uni Standard	Uni Breit
Doppelt breite Arbeitsfläche, dennoch kompakte Außenmaße	Für große Höhen konzipiert, leicht, robust, langlebig – der flexible Urtyp	Doppelt breite Arbeitsfläche, benötigt erst ab 8,38 m Arbeitshöhe eine Basisverbreiterung
1,50 x 1,80 m	0,75 x 2,85 m	1,50 x 2,85 m
10,38 m	13,38 m	13,38 m
9,38 m	9,38 m	9,38 m
2,0 kN/m ²	2,0 kN/m ²	2,0 kN/m ²
485 kg	380 kg	765 kg



SICHERHEITSAUFBAU P2

MEHR SICHERHEIT UND FLEXIBILITÄT MIT DEM UNI TELEGELÄNDER

Aufgrund der Normänderung der DIN EN 1004 und der entsprechenden europäischen Arbeitsschutzgesetze haben Sie als Unternehmen sicherzustellen, dass Ihren Beschäftigten nur Arbeitsmittel bereitgestellt werden, die bei bestimmungsgemäßer Benutzung Sicherheit und Gesundheitsschutz gewährleisten. Entsprechende Schutzmaßnahmen sind von Ihnen zu treffen. Hierbei muss dem kollektiven Gefahrenschutz Vorrang vor dem individuellen Gefahrenschutz eingeräumt werden.

Um allen Anforderungen in vollem Umfang gerecht zu werden, hat Layher bereits seit einigen Jahren den Sicherheitsaufbau P2 im Programm. Der Layher Sicherheitsaufbau P2 realisiert die kollektive Schutzmaßnahme – mit dem Uni Telegeländer sogar also vorlaufenden Seitenschutz.

DER SICHERHEITSAUFBAU P2

- ▶ Plattformen im Vertikalabstand von 2 m
- ▶ Sichere Bauform mit integriertem, kollektivem Seitenschutz

Durch die Plattformen, die in einem Abstand von 2 m montiert sind, können die Geländerholme sowie die Zwischenholme (Uni Telegeländer) bereits von der darunterliegenden Ebene montiert werden, sodass beim Betreten der nächsthöheren Plattform bereits ein zweifacher Seitenschutz von allen Seiten gegeben ist.

IHR NUTZEN:

Das genial einfache Montageprinzip:

- ▶ Zweiteiliger umlaufender Seitenschutz bereits beim Betreten der jeweils obersten Plattform
- ▶ Mehr Stabilität im Fahrgerüst durch zusätzliche Aussteifungen

Plattformen im Abstand von 2 m:

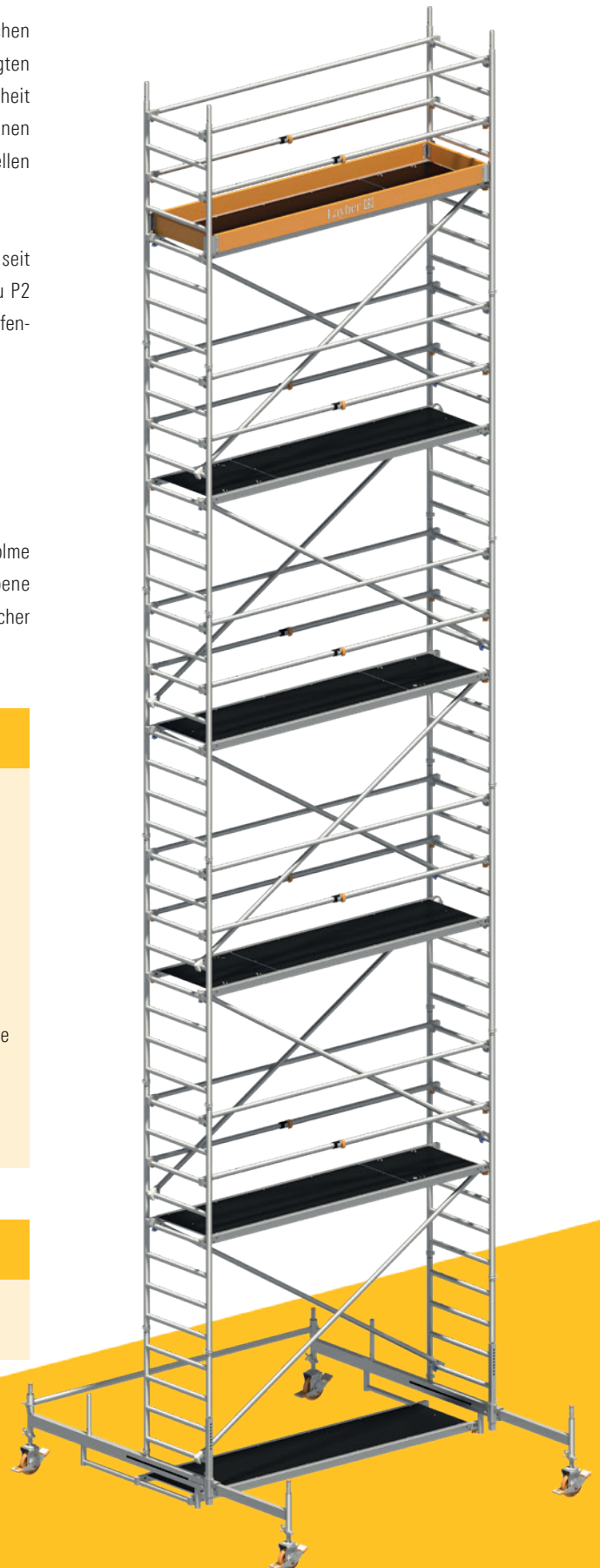
- ▶ Höchste Sicherheit bei der Montage, beim Auf- und Abstieg sowie bei der Arbeit
- ▶ Einfaches Weiterreichen von Fahrgerüsten oder Arbeitsmaterial von Ebene zu Ebene

Das Uni Telegeländer:

- ▶ Einfaches und intuitives Handling für alle Fahrgerüstlängen

NACHRÜSTBAR DURCH DAS LAYHER BAUKASTEN-SYSTEM

Sie haben bereits ein Layher Fahrgerüst? Dann können Sie dieses ohne Probleme mit dem Uni Telegeländer nachrüsten.



DAS PRINZIP – EINFACH. SCHNELL. SICHER.

1 SCHRITT –
BEIDE GELÄNDER
UND HOLME
MONTIERT UND
FIXIERT



1 Aufstecken der ersten Standleiter. Anbringen der Uni Montagehaken und Positionierung der zweiten Standleiter zur Montage der Geländer und den Uni Telegeländern als Zwischenholme.

2 Standleiter mit den Geländern und Uni Telegeländern nach oben schwenken und auf unterer Standleiter aufstecken.



3 Diagonalen und Durchstiegsbrücke einsetzen.

4 Aufstieg in die bereits gesicherte Lage.



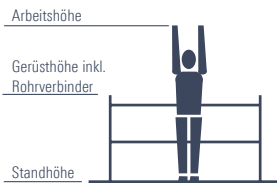
Zifa P2 mit Uni Telegeländer

Teileliste

Gerüsttyp	Artikel-Nr.	Preis [€]	1406200	1406310	1416213	1416214	1416215	1416216
Uni Telegeländer	1204.180	149,00	0	0	2	4	4	6
Geländer 1,80 m	1205.180	56,90	0	4	2	5	4	7
Diagonale 2,50 m	1208.180	60,70	0	0	1	2	4	4
Diagonale 1,95 m	1208.195	54,30	0	0	0	1	0	1
Basisrohr 1,80 m	1211.180	93,50	0	0	1	1	1	1
Belagbrücke 1,80 m	1241.180	227,60	1	0	1	0	1	0
Durchstiegsbrücke 1,80 m	1242.180	275,80	0	1	1	2	2	3
Federstecker	1250.000	2,40	0	4	8	12	12	16
Standleiter 75/4 - 1,00 m	1297.004	131,20	0	2	0	2	0	2
Standleiter 75/8 - 2,00 m	1297.008	235,80	0	0	2	2	4	4
Zifa 75 Grundgerüst	1300.006	419,30	1	1	1	1	1	1
Uni Montagehaken	1300.010	59,70	0	0	1	1	1	1
Lenkrolle 400, D=150 mm	1301.150	54,30	4	4	4	4	4	4
Fahrbalken mit Bügel	1323.180	174,40	0	0	2	2	2	2
Stirnbordbrett	1438.075	29,80	0	2	2	2	2	2
Bordbrett mit Klaue	1439.180	47,90	0	2	2	2	2	2
Ballast	1249.000	84,90	Anzahl der Ballastgewichte nach Tabelle Ballastierung, siehe unten					

Entspricht der Norm
**DIN EN
1004:2021**

Für Gerüsttypen unter 2 m
Standhöhe ist kein Sicherheits-
aufbau P2 erforderlich.



Die Zifa Familie mit Uni Telegeländer

Gerüsttyp	1406200 Zifa P2	1406310 Zifa P2	1416213 Zifa P2 mit Uni Telegeländer
Arbeitshöhe [m]	2,86	3,61	4,76
Gerüsthöhe [m]	1,84	2,84	3,99
Standhöhe [m]	0,86	1,61	2,76
Gewicht [kg] (ohne Ballast)	41,9	75,9	146,5
Preis [€] (ohne Ballast)	864,10	1567,30	2760,60
Ballastierung (Angaben in Stück)			
In geschlossenen Räumen			
Aufbau mittig	14 r4*	16 r6	0
Aufbau seitlich	X	X	LO R2
Aufbau seitlich mit Wandabstützung	14 r0*	16 r0	0
Im Freien			
Aufbau mittig	14 r4*	16 r6	0
Aufbau seitlich	X	X	LO R2
Aufbau seitlich mit Wandabstützung	14 r0*	16 r0	0

* Die angegebenen Ballastgewichte sind nur erforderlich, wenn die Standleiter als Außenaufstieg verwendet wird (z. B. Umschwingen des Ständerstiels).

X = nicht zulässig / nicht möglich

0 = kein Ballast erforderlich

Zur Ballastierung sind Layher Ballastgewichte, Art.-Nr. 1249.000, à 10 kg zu verwenden. Diese werden durch die Sterngriff-Kupplung schnell und sicher an der richtigen Stelle befestigt.

Sämtliche Höhenangaben ohne evtl. Ausspindelung! Die max. Ausspindelung der betreffenden Aufbauvarianten sind der entsprechenden AuV zu entnehmen!

Es dürfen keine flüssigen oder körnigen Ballaststoffe verwendet werden. Die Ballastgewichte sind gleichmäßig auf alle Befestigungspunkte für den Ballast zu verteilen (siehe AuV).

Bei mittigem Aufbau sind die Ballastgewichte gleichmäßig auf alle vier Standleiterstiele zu verteilen. Der nicht durch vier teilbare Rest ist gem. AuV anzubringen.

Bei seitlichem Aufbau auf Fahrbalken sind die Ballastgewichte auf die beiden, der Wand abgewandten Standleiterstiele, gleichmäßig zu verteilen.

Passende Ausbauteile

Weitere Ausbauteile finden Sie in der aktuellen Layher Steigtechnik Preisliste.



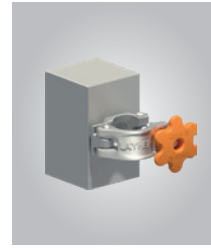
FG Ablagebox,
Art.-Nr. 1305.030
Preis: 99,50 €



Lenkrolle 400 mit Polyurethan-Belag,
Art.-Nr. 1303.150
Preis: 85,00 €



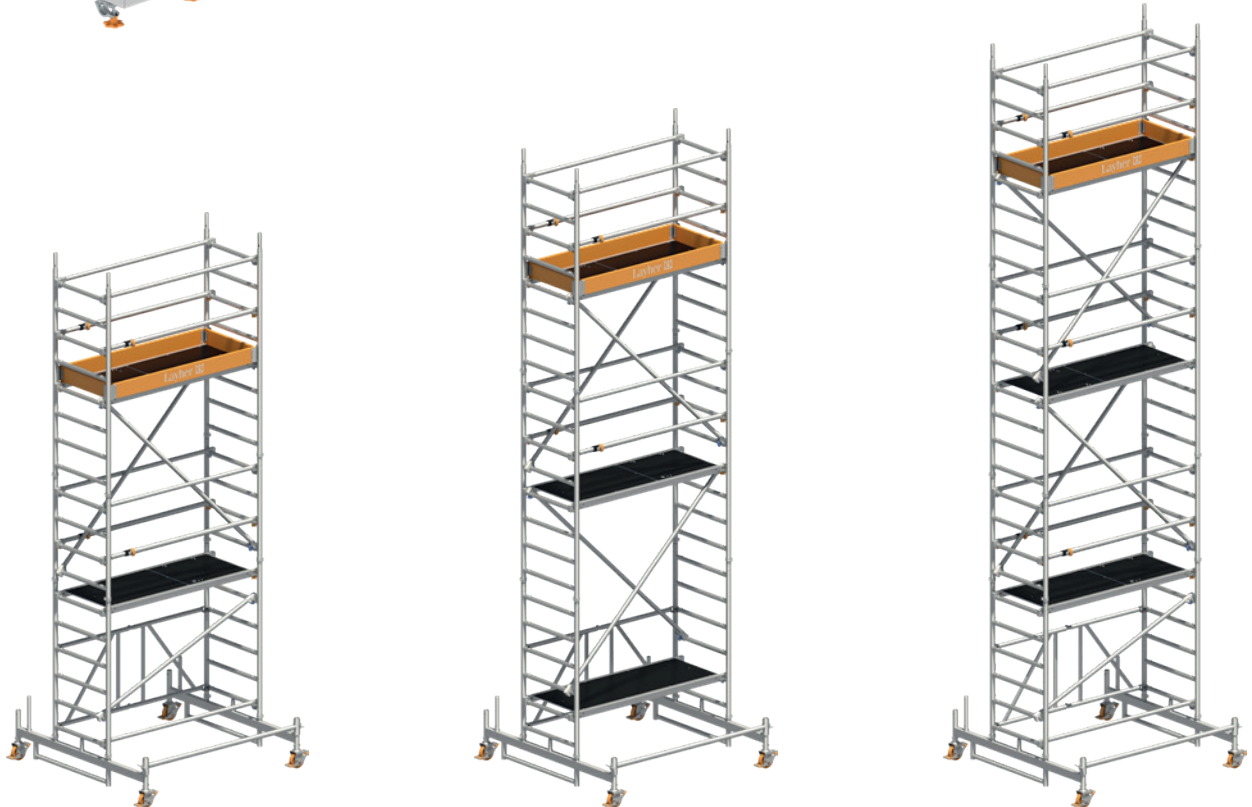
Lenkrolle,
Art.-Nr. 1300.150
Preis: 81,50 €



Ballast,
Art.-Nr. 1249.000
Preis: 84,90 €



Uni Abstandsrohr 1,10 m,
Art.-Nr. 1275.110
Preis: 39,90 €



1416214 Zifa P2 mit Uni Telegeländer	1416215 Zifa P2 mit Uni Telegeländer	1416216 Zifa P2 mit Uni Telegeländer
5,76	6,76	7,76
4,99	5,99	6,99
3,76	4,76	5,76
178,7	201,3	230,2
3664,50	4111,50	4954,70
I2 r2	I4 r4	I4 r4
L0 R4	L0 R6	L0 R8
L2 R0	L6 R0	L8 R0
I2 r2	I4 r4	I4 r4
L0 R6	L0 R8	X
L4 R0	L8 R0	L16 R0

Alle Preise verstehen sich zzgl. gesetzlicher Mehrwertsteuer. Alle Preise in €. Alle Maße und Gewichte sind Richtwerte. Technische Änderungen vorbehalten. Unsere Lieferungen erfolgen ausschließlich zu unseren heute gültigen Allgemeinen Geschäftsbedingungen. Eigentumsvorbehalt an der gelieferten Ware bis zur vollständigen Bezahlung. Bei Kauf erhalten Sie eine Aufbau- und Verwendungsanleitung, die beim Auf-, Um- oder Abbau sowie bei der Benutzung unbedingt zu beachten ist.



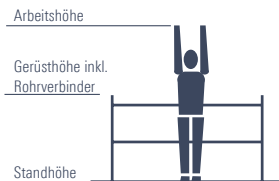
Uni Leicht P2 mit Uni Telegeländer

Teileliste

Gerüsttyp	Artikel-Nr.	Preis [€]	1403201	1413202	1413203	1413204	1413205	1413206	1413207
Uni Telegeländer	1204.180	149,00	0	2	4	4	6	6	8
Geländer 1,80 m	1205.180	56,90	0	2	5	4	7	6	9
Doppelgeländer 1,80 m	1206.180	145,90	2	0	0	0	0	0	0
Diagonale 2,50 m	1208.180	60,70	0	2	2	4	4	6	6
Diagonale 1,95 m	1208.195	54,30	0	0	2	0	2	0	2
Basisrohr 1,80 m	1211.180	93,50	0	1	1	1	1	1	1
Belagbrücke 1,80 m	1241.180	227,60	0	1	0	1	0	1	0
Durchstiegsbrücke 1,80 m	1242.180	275,80	1	1	2	2	3	3	4
Federstecker	1250.000	2,40	0	8	8	12	12	16	16
Standleiter 75/4 - 1,00 m	1297.004	131,20	0	2	0	2	0	2	0
Standleiter 75/8 - 2,00 m	1297.008	235,80	2	2	4	4	6	6	8
Uni Montagehaken	1300.010	59,70	0	1	1	1	1	1	1
Lenkrolle 400, D=150 mm	1301.150	54,30	4	4	4	4	4	4	4
Fahrbalken mit Bügel	1323.180	174,40	0	2	2	2	2	2	2
Stirnbordbrett	1438.075	29,80	2	2	2	2	2	2	2
Bordbrett mit Klaue	1439.180	47,90	2	2	2	2	2	2	2
Ballast	1249.000	84,90	Anzahl der Ballastgewichte nach Tabelle Ballastierung, siehe unten						

Entspricht der Norm
**DIN EN
1004:2021**

Für Gerüsttypen unter 2 m
Standhöhe ist kein Sicherheits-
aufbau P2 erforderlich.



Die Uni Leicht Familie mit Uni Telegeländer

Gerüsttyp	1403201 Uni Leicht P2	1413202 Uni Leicht P2 mit Uni Telegeländer	1413203 Uni Leicht P2 mit Uni Telegeländer
Arbeitshöhe [m]	3,11	4,26	5,26
Gerüsthöhe [m]	2,34	3,49	4,49
Standhöhe [m]	1,11	2,26	3,26
Gewicht [kg] (ohne Ballast)	65,5	139,0	168,7
Preis [€] (ohne Ballast)	1411,80	2664,40	3499,10
Ballastierung (Angaben in Stück)			
In geschlossenen Räumen			
Aufbau mittig	I4 r4	0	0
Aufbau seitlich	X	0	LO R2
Aufbau seitlich mit Wandabstützung	X	0	0
Im Freien			
Aufbau mittig	I4 r4	0	0
Aufbau seitlich	X	0	LO R4
Aufbau seitlich mit Wandabstützung	X	0	0

X = nicht zulässig / nicht möglich
0 = kein Ballast erforderlich

Zur Ballastierung sind Layher Ballastgewichte, Art.-Nr. 1249.000, à 10 kg zu verwenden. Diese werden durch die Sterngriff-Kupplung schnell und sicher an der richtigen Stelle befestigt. Sämtliche Höhenangaben ohne evtl. Ausspindelung! Die max. Ausspindelung der betreffenden Aufbauvarianten sind der entsprechenden AuV zu entnehmen!

Es dürfen keine flüssigen oder körnigen Ballaststoffe verwendet werden. Die Ballastgewichte sind gleichmäßig auf alle Befestigungspunkte für den Ballast zu verteilen (siehe AuV).

Beispiel: I2, r2 → 2 Ballastgewichte à 10 kg müssen auf der linken und 2 Ballastgewichte à 10 kg müssen auf der rechten Seite der Standleiter befestigt werden.
L6, R16 → 6 Ballastgewichte à 10 kg müssen auf der linken Seite und 16 Ballastgewichte à 10 kg müssen auf der rechten Seite am Fahrbalken befestigt werden.
r und R beziehen sich bei seitlichem Aufbau immer auf die dem Gerüst abgewandte Seite; I und L beziehen sich auf die dem Gerüst zugewandte Seite (siehe AuV).

Passende Ausbauteile



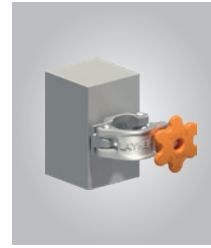
FG Ablagebox,
Art.-Nr. 1305.030
Preis: 99,50 €



Lenkrolle 400 mit Polyurethan-Belag,
Art.-Nr. 1303.150
Preis: 85,00 €



Lenkrolle,
Art.-Nr. 1300.150
Preis: 81,50 €

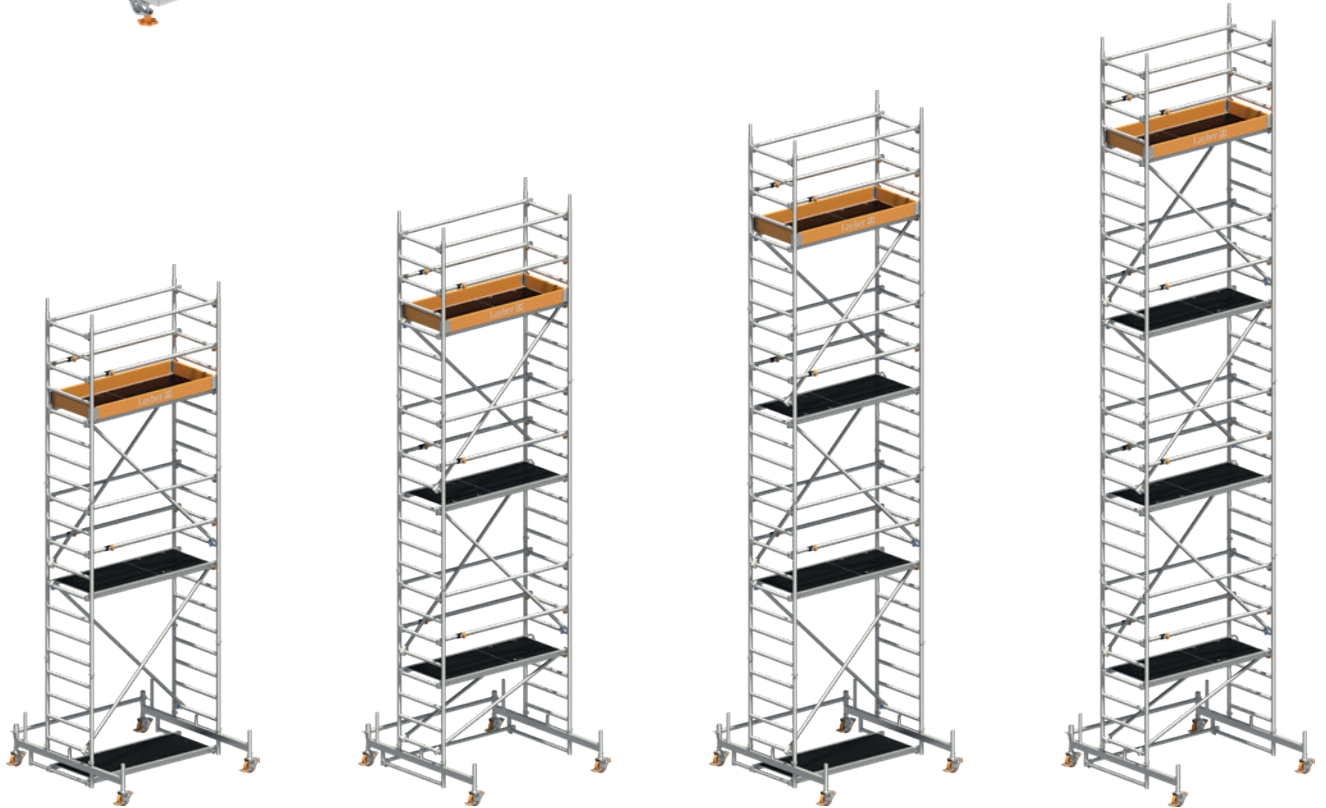


Ballast,
Art.-Nr. 1249.000
Preis: 84,90 €



Belagdiagonale 2,50 m,
Art.-Nr. 1347.250
Preis: 111,70 €

Weitere Ausbauteile finden Sie in der aktuellen Layher Steigtechnik Preisliste.



1413204	1413205	1413206	1413207
Uni Leicht P2 mit Uni Telegeländer	Uni Leicht P2 mit Uni Telegeländer	Uni Leicht P2 mit Uni Telegeländer	Uni Leicht P2 mit Uni Telegeländer
6,26	7,26	8,26	9,26
5,49	6,49	7,49	8,49
4,26	5,26	6,26	7,26
190,5	220,2	242,0	271,7
3954,6	4789,3	5244,8	6079,5
I2 r2	I3 r3	I5 r5	I6 r6
L0 R4	L0 R6	L2 R8	L2 R10
L2 R2	L4 R2	L6 R4	L6 R6
I3 r3	I5 r5	I9 r9	I13 r13
L0 R6	L0 R10	L4 R14	X
L4 R2	L6 R4	L10 R8	X

Alle Preise verstehen sich zzgl. gesetzlicher Mehrwertsteuer. Alle Preise in €. Alle Maße und Gewichte sind Richtwerte. Technische Änderungen vorbehalten. Unsere Lieferungen erfolgen ausschließlich zu unseren heute gültigen Allgemeinen Geschäftsbedingungen. Eigentumsvorbehalt an der gelieferten Ware bis zur vollständigen Bezahlung. Bei Kauf erhalten Sie eine Aufbau- und Verwendungsanleitung, die beim Auf-, Um- oder Abbau sowie bei der Benutzung unbedingt zu beachten ist.



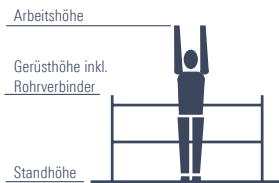
Uni Kompakt P2 mit Uni Telegeländer

Teilleiste

Gerüsttyp	Artikel-Nr.	Preis [€]	1405001	1415002	1415003	1415004	1415005	1415006	1415007	1415008
Uni Telegeländer	1204.180	149,00	0	2	4	4	6	6	8	8
Geländer 1,80 m	1205.180	56,90	0	4	6	6	8	6	9	8
Doppelgeländer 1,80 m	1206.180	145,90	2	0	0	0	0	0	0	0
Diagonale 2,50 m	1208.180	60,70	0	2	2	4	4	6	6	8
Diagonale 1,95 m	1208.195	54,30	0	0	2	0	2	0	2	0
Basisrohr 1,80 m	1211.180	93,50	0	0	0	0	0	1	1	1
Belagbrücke 1,80 m	1241.180	227,60	1	2	2	3	3	4	4	5
Durchstiegsbrücke 1,80 m	1242.180	275,80	1	1	2	2	3	3	4	4
Federstecker	1250.000	2,40	0	4	4	8	8	16	16	20
Standleiter 150/4 - 1,00 m	1299.004	184,60	0	2	0	2	0	2	0	2
Standleiter 150/8 - 2,00 m	1299.008	334,40	2	2	4	4	6	6	8	8
Uni Montagehaken	1300.010	59,70	0	1	1	1	1	1	1	1
Fahrbalken mit Bügel, verstellbar	1323.320	420,50	0	0	0	0	0	2	2	2
Aufstiegsbügel 0,75 m	1344.003	91,20	0	2	1	2	1	0	0	0
Lenkrolle 700	1359.200	113,80	4	4	4	4	4	4	4	4
Stirnbordbrett	1438.144	30,90	2	2	2	2	2	2	2	2
Bordbrett mit Klaue	1439.180	47,90	2	2	2	2	2	2	2	2
Ballast	1249.000	84,90	Anzahl der Ballastgewichte nach Tabelle Ballastierung, siehe unten							

Entspricht der Norm
**DIN EN
1004:2021**

Für Gerüsttypen unter 2 m
Standhöhe ist kein Sicherheits-
aufbau P2 erforderlich.



Die Uni Kompakt Familie mit Uni Telegeländer

Gerüsttyp	1405001 Uni Kompakt P2	1415002 Uni Kompakt P2 mit Uni Telegeländer	1415003 Uni Kompakt P2 mit Uni Telegeländer
Arbeitshöhe [m]	3,20	4,20	5,20
Gerüsthöhe [m]	2,43	3,43	4,43
Standhöhe [m]	1,20	2,20	3,20
Gewicht [kg] (ohne Ballast)	108,3	155,7	198,3
Preis [€] (ohne Ballast)	2076,80	3280,50	4285,10
Ballastierung (Angaben in Stück)			
In geschlossenen Räumen			
Aufbau mittig*	0	I1 r1	I1 r1
Aufbau seitlich	X	X	X
Aufbau seitlich mit Wandabstützung	0	I2 r0	I2 r0
Im Freien			
Aufbau mittig*	0	I1 r1	I3 r3
Aufbau seitlich	X	X	X
Aufbau seitlich mit Wandabstützung	0	I2 r0	I4 r0

* Bei Aufbau mit verstellbarem Fahrbalken muss dieser voll ausgezogen sein.

X = nicht zulässig / nicht möglich

0 = kein Ballast erforderlich

Zur Ballastierung sind Layher Ballastgewichte, Art.-Nr. 1249.000, à 10 kg zu verwenden. Diese werden durch die Sterngriff-Kupplung schnell und sicher an der richtigen Stelle befestigt.

Sämtliche Höhenangaben ohne evtl. Ausspindelung! Die max. Ausspindelung der betreffenden Aufbauvarianten sind der entsprechenden AuV zu entnehmen!

Es dürfen keine flüssigen oder körnigen Ballaststoffe verwendet werden. Die Ballastgewichte sind gleichmäßig auf alle Befestigungspunkte für den Ballast zu verteilen (siehe AuV).

Beispiel: I2, r2 → 2 Ballastgewichte à 10 kg müssen auf der linken und 2 Ballastgewichte à 10 kg müssen auf der rechten Seite der Standleiter befestigt werden.

L6, R16 → 6 Ballastgewichte à 10 kg müssen auf der linken Seite und 16 Ballastgewichte à 10 kg müssen auf der rechten Seite am Fahrbalken befestigt werden.

r und R beziehen sich bei seitlichem Aufbau immer auf die dem Gerüst abgewandte Seite; I und L beziehen sich auf die dem Gerüst zugewandte Seite (siehe AuV).

Passende Ausbauteile

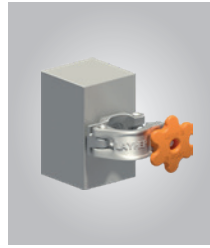
Weitere Ausbauteile finden Sie in der aktuellen Layher Steigtechnik Preisliste.



FG Ablagebox,
Art.-Nr. 1305.030
Preis: 99,50 €



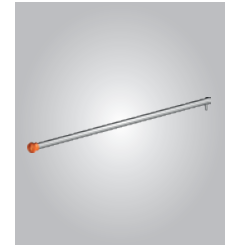
**Lenkrolle 700 mit
Polyurethan-Belag,**
Art.-Nr. 1358.200
Preis: 179,40 €



Ballast,
Art.-Nr. 1249.000
Preis: 84,90 €



Belagdiagonale 2,50 m,
Art.-Nr. 1347.250
Preis: 111,70 €



Uni Abstandsrohr 1,80 m,
Art.-Nr. 1275.180
Preis: 50,90 €



1415004 Uni Kompakt P2 mit Uni Telegeländer	1415005 Uni Kompakt P2 mit Uni Telegeländer	1415006 Uni Kompakt P2 mit Uni Telegeländer	1415007 Uni Kompakt P2 mit Uni Telegeländer	1415008 Uni Kompakt P2 mit Uni Telegeländer
6,20	7,20	8,38	9,38	10,38
5,43	6,43	7,61	8,61	9,61
4,20	5,20	6,38	7,38	8,38
230,3	272,9	386,8	435,0	461,4
4995,50	6000,10	7358,40	8511,10	9073,40
14 r4	14 r4	0	0	11 r1
X	X	0	0	11 r1
14 r0	14 r0	0	0	11 r1
17 r7	111 r11	113 r13	117 r17	X
X	X	113 r13	117 r17	X
110 r4	114 r4	113 r13	117 r17	X

Alle Preise verstehen sich zzgl. gesetzlicher Mehrwertsteuer. Alle Preise in €. Alle Maße und Gewichte sind Richtwerte. Technische Änderungen vorbehalten. Unsere Lieferungen erfolgen ausschließlich zu unseren heute gültigen Allgemeinen Geschäftsbedingungen. Eigentumsvorbehalt an der gelieferten Ware bis zur vollständigen Bezahlung. Bei Kauf erhalten Sie eine Aufbau- und Verwendungsanleitung, die beim Auf-, Um- oder Abbau sowie bei der Benutzung unbedingt zu beachten ist.



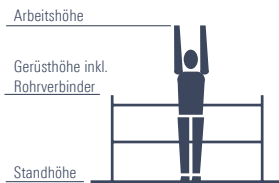
Uni Standard P2 mit Uni Telegeländer

Teilleiste

Gerüsttyp	Artikel-Nr.	Preis [€]	1401101	1411102	1411103	1411104	1411105	1411106	1411107	1411108	1411109	1411110	1411111
Uni Telegeländer	1204.180	149,00	0	2	4	4	6	6	8	8	10	10	12
Geländer 2,85 m	1205.285	65,50	0	2	5	4	7	6	9	8	11	10	13
Doppelgeländer 2,85 m	1206.285	178,90	2	0	0	0	0	0	0	0	0	0	0
Diagonale 2,85 m	1208.285	71,00	0	2	2	4	4	6	6	8	8	10	10
Diagonale 2,95 m	1208.295	66,50	0	0	2	0	2	0	2	0	2	0	2
Basisrohr 2,85 m	1211.285	105,60	0	1	1	1	1	1	1	1	1	1	1
Belagbrücke 2,85 m	1241.285	320,10	0	1	0	1	0	1	0	1	0	1	0
Durchstiegsbrücke 2,85 m	1242.285	349,80	1	1	2	2	3	3	4	4	5	5	6
Federstecker	1250.000	2,40	0	8	8	12	12	16	16	20	20	24	24
Standleiter 75/4 - 1,00 m	1297.004	131,20	0	2	0	2	0	2	0	2	0	2	0
Standleiter 75/8 - 2,00 m	1297.008	235,80	2	2	4	4	6	6	8	8	10	10	12
Uni Montagehaken	1300.010	59,70	0	1	1	1	1	1	1	1	1	1	1
Fahrbalken mit Bügel	1323.180	174,40	0	2	2	2	2	2	0	0	0	0	0
Fahrbalken mit Bügel, verstellbar	1323.320	420,50	0	0	0	0	0	0	2	2	2	2	2
Lenkrolle 700	1359.200	113,80	4	4	4	4	4	4	4	4	4	4	4
Stirnbordebrett	1438.075	29,80	2	2	2	2	2	2	2	2	2	2	2
Bordebrett mit Klau	1439.285	50,80	2	2	2	2	2	2	2	2	2	2	2
Ballast	1249.000	84,90	Anzahl der Ballastgewichte nach Tabelle Ballastierung, siehe unten										

Entspricht der Norm
**DIN EN
1004:2021**

Für Gerüsttypen unter 2 m Standhöhe ist kein Sicherheitsaufbau P2 erforderlich.



Die Uni Standard Familie mit Uni Telegeländer

Gerüsttyp	1401101 Uni Standard P2	1411102 Uni Standard P2 mit Uni Telegeländer	1411103 Uni Standard P2 mit Uni Telegeländer	1411104 Uni Standard P2 mit Uni Telegeländer	1411105 Uni Standard P2 mit Uni Telegeländer
Arbeitshöhe [m]	3,20	4,35	5,35	6,35	7,35
Gerüsthöhe [m]	2,43	3,58	4,58	5,58	6,58
Standhöhe [m]	1,20	2,35	3,35	4,35	5,35
Gewicht [kg] (ohne Ballast)	96,4	180,9	216,3	243,2	278,6
Preis [€] (ohne Ballast)	1795,60	3124,60	3991,00	4526,60	5393,00
Ballastierung (Angaben in Stück)					
In geschlossenen Räumen					
Aufbau mittig*	I2 r2	0	0	0	0
Aufbau seitlich	X	0	0	L0 R4	L0 R4
Aufbau seitlich mit Wandabstützung	X	0	0	0	0
Aufbau mittig mit 1 Konsole*	X	0	0	L0 R2	L0 R4
Aufbau mittig mit 2 Konsolen*	X	0	0	0	0
Im Freien					
Aufbau mittig*	I2 r2	0	I1 r1	I5 r5	I9 r9
Aufbau seitlich	X	L0 R2	L0 R6	L0 R10	L4 R16
Aufbau seitlich mit Wandabstützung	X	0	0	0	L4 R0
Aufbau mittig mit 1 Konsole*	X	L0 R4	L0 R8	L2 R12	L6 R16
Aufbau mittig mit 2 Konsolen*	X	I2 r2	I5 r5	I8 r8	X

* Bei Aufbau mit verstellbarem Fahrbalken muss dieser voll ausgezogen sein. X = nicht zulässig/nicht möglich 0 = kein Ballast erforderlich
Zur Ballastierung sind Layher Ballastgewichte, Art.-Nr. 1249.000, à 10 kg zu verwenden. Diese werden durch die Sterngriff-Kupplung schnell und sicher an der richtigen Stelle befestigt.
Sämtliche Höhenangaben ohne evtl. Ausspindelung! Die max. Ausspindelung der betreffenden Aufbauvarianten sind der entsprechenden AuV zu entnehmen!
Es dürfen keine flüssigen oder körnigen Ballaststoffe verwendet werden. Die Ballastgewichte sind gleichmäßig auf alle Befestigungspunkte für den Ballast zu verteilen (siehe AuV).
Beispiel: I2, r2 → 2 Ballastgewichte à 10 kg müssen auf der linken und 2 Ballastgewichte à 10 kg müssen auf der rechten Seite der Standleiter befestigt werden.
L6, R16 → 6 Ballastgewichte à 10 kg müssen auf der linken Seite und 16 Ballastgewichte à 10 kg müssen auf der rechten Seite am Fahrbalken befestigt werden.
r und R beziehen sich bei seitlichem Aufbau immer auf die dem Gerüst abgewandte Seite; I und L beziehen sich auf die dem Gerüst zugewandte Seite (siehe AuV).

Passende Ausbauteile



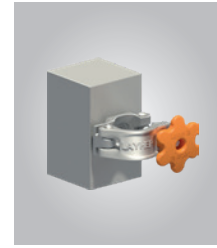
FG Ablagebox,
Art.-Nr. 1305.030
Preis: 99,50 €



Alu-Konsole 0,75 m,
Art.-Nr. 1341.075
Preis: 222,40 €



**Lenkrolle 700 mit
Polyurethan-Belag,**
Art.-Nr. 1358.200
Preis: 179,40 €



Ballast,
Art.-Nr. 1249.000
Preis: 84,90 €



Belagdiagonale 3,35 m,
Art.-Nr. 1347.335
Preis: 124,60 €

Weitere Ausbauteile finden Sie in der aktuellen Layher Steigtechnik Preisliste.



1411106 Uni Standard P2 mit Uni Telegeländer	1411107 Uni Standard P2 mit Uni Telegeländer	1411108 Uni Standard P2 mit Uni Telegeländer	1411109 Uni Standard P2 mit Uni Telegeländer	1411110 Uni Standard P2 mit Uni Telegeländer	1411111 Uni Standard P2 mit Uni Telegeländer
8,35	9,38	10,38	11,38	12,38	13,38
7,58	8,61	9,61	10,61	11,61	12,61
6,35	7,38	8,38	9,38	10,38	11,38
305,5	392,1	419,0	454,4	481,3	516,7
5928,60	7287,20	7822,80	8689,20	9224,80	10091,20
0	0	0	0	0	0
LO R6	LO R4	LO R6	LO R6	LO R8	LO R10
0	0	0	0	0	0
LO R6	0	0	0	0	0
0	0	0	0	0	0
I15 r15	I2 r2	X	X	X	X
L10 R22	LO R18	X	X	X	X
L10 R0	0	X	X	X	X
L12 R22	X	X	X	X	X
X	X	X	X	X	X

Alle Preise verstehen sich zzgl. gesetzlicher Mehrwertsteuer. Alle Preise in €. Alle Maße und Gewichte sind Richtwerte. Technische Änderungen vorbehalten. Unsere Lieferungen erfolgen ausschließlich zu unseren heute gültigen Allgemeinen Geschäftsbedingungen. Eigentumsvorbehalt an der gelieferten Ware bis zur vollständigen Bezahlung. Bei Kauf erhalten Sie eine Aufbau- und Verwendungsanleitung, die beim Auf-, Um- oder Abbau sowie bei der Benutzung unbedingt zu beachten ist.



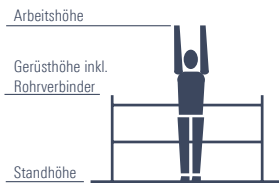
Uni Breit P2 mit Uni Telegeländer

Teilliste

Gerüsttyp	Artikel-Nr.	Preis [€]	1402101	1412102	1412103	1412104	1412105	1412106	1412107	1412108	1412109	1412110	1412111
Uni Telegeländer	1204.180	149,00	0	2	4	4	6	6	8	8	10	10	12
Geländer 2,85 m	1205.285	65,50	0	4	6	6	8	6	9	8	11	10	13
Doppelgeländer 2,85 m	1206.285	178,90	2	0	0	0	0	0	0	0	0	0	0
Diagonale 2,85 m	1208.285	71,00	0	2	2	4	4	6	6	8	8	10	10
Diagonale 2,95 m	1208.295	66,50	0	0	2	0	2	0	2	0	2	0	2
Basisrohr 2,85 m	1211.285	105,60	0	0	0	0	0	1	1	1	1	1	1
Belagbrücke 2,85 m	1241.285	320,10	1	2	2	3	3	4	4	5	5	6	6
Durchstiegsbrücke 2,85 m	1242.285	349,80	1	1	2	2	3	3	4	4	5	5	6
Federstecker	1250.000	2,40	0	4	4	8	8	16	16	20	20	24	24
Standleiter 150/4 - 1,00 m	1299.004	184,60	0	2	0	2	0	2	0	2	0	2	0
Standleiter 150/8 - 2,00 m	1299.008	334,40	2	2	4	4	6	6	8	8	10	10	12
Uni Montagehaken	1300.010	59,70	0	1	1	1	1	1	1	1	1	1	1
Fahrbalken mit Bügel, verstellbar	1323.320	420,50	0	0	0	0	0	2	2	2	2	2	2
Aufstiegsbügel	1344.003	91,20	0	2	1	2	1	0	0	0	0	0	0
Lenkrolle 700	1359.200	113,80	4	4	4	4	4	4	4	4	4	4	4
Stirnbordebrett	1438.144	30,90	2	2	2	2	2	2	2	2	2	2	2
Bordebrett mit Klaue	1439.285	50,80	2	2	2	2	2	2	2	2	2	2	2
Ballast	1249.000	84,90	Anzahl der Ballastgewichte nach Tabelle Ballastierung, siehe unten										

Entspricht der Norm
**DIN EN
1004:2021**

Für Gerüsttypen unter 2 m
Standhöhe ist kein Sicherheits-
aufbau P2 erforderlich.



Die Uni Breit Familie mit Uni Telegeländer

Gerüsttyp	1402101 Uni Breit P2	1412102 Uni Breit P2 mit Uni Telegeländer	1412103 Uni Breit P2 mit Uni Telegeländer	1412104 Uni Breit P2 mit Uni Telegeländer	1412105 Uni Breit P2 mit Uni Telegeländer
Arbeitshöhe [m]	3,20	4,20	5,20	6,20	7,20
Gerüsthöhe [m]	2,43	3,43	4,43	5,43	6,43
Standhöhe [m]	1,20	2,20	3,20	4,20	5,20
Gewicht [kg] (ohne Ballast)	128,8	185,3	239,0	277,4	331,1
Preis [€] (ohne Ballast)	2315,10	3600,30	4720,50	5519,60	6639,80
Ballastierung (Angaben in Stück)					
In geschlossenen Räumen					
Aufbau mittig*	0	0	0	I1 r1	I1 r1
Aufbau seitlich	X	X	X	X	X
Aufbau seitlich mit Wandabstützung	X	X	X	X	X
Aufbau mittig mit 1 Konsole*	X	I0 r10	I0 r10	I0 r12	I0 r12
Aufbau mittig mit 2 Konsolen*	X	I3 r3	I2 r2	I5 r5	I4 r4
Im Freien					
Aufbau mittig*	0	I3 r3	I6 r6	I11 r11	I16 r16
Aufbau seitlich	X	X	X	X	X
Aufbau seitlich mit Wandabstützung	X	X	X	X	X
Aufbau mittig mit 1 Konsole*	X	I0 r18	I0 r22	I6 r28	X
Aufbau mittig mit 2 Konsolen*	X	I14 r14	I16 r16	X	X

* Bei Aufbau mit verstellbarem Fahrbalken muss dieser voll ausgezogen sein. X = nicht zulässig/nicht möglich 0 = kein Ballast erforderlich Zur Ballastierung sind Layher Ballastgewichte, Art.-Nr. 1249.000, à 10 kg zu verwenden. Diese werden durch die Sterngriff-Kupplung schnell und sicher an der richtigen Stelle befestigt. Sämtliche Höhenangaben ohne evtl. Ausspindelung! Die max. Ausspindelung der betreffenden Aufbauvarianten sind der entsprechenden AuV zu entnehmen! **Es dürfen keine flüssigen oder körnigen Ballaststoffe verwendet werden. Die Ballastgewichte sind gleichmäßig auf alle Befestigungspunkte für den Ballast zu verteilen (siehe AuV).**
Beispiel: I2, r2 → 2 Ballastgewichte à 10 kg müssen auf der linken und 2 Ballastgewichte à 10 kg müssen auf der rechten Seite der Standleiter befestigt werden.
I6, R16 → 6 Ballastgewichte à 10 kg müssen auf der linken Seite und 16 Ballastgewichte à 10 kg müssen auf der rechten Seite am Fahrbalken befestigt werden.
r und R beziehen sich bei seitlichem Aufbau immer auf die dem Gerüst abgewandte Seite; I und L beziehen sich auf die dem Gerüst zugewandte Seite (siehe AuV).

Passende Ausbauteile



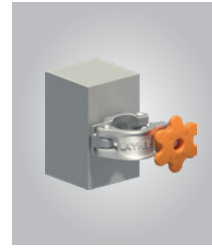
FG Ablagebox,
Art.-Nr. 1305.030
Preis: 99,50 €



Alu-Konsole 0,75 m,
Art.-Nr. 1341.075
Preis: 222,40 €



**Lenkrolle 700 mit
Polyurethan-Belag,**
Art.-Nr. 1358.200
Preis: 179,40 €



Ballast,
Art.-Nr. 1249.000
Preis: 84,90 €



Belagdiagonale 3,35 m,
Art.-Nr. 1347.335
Preis: 124,60 €

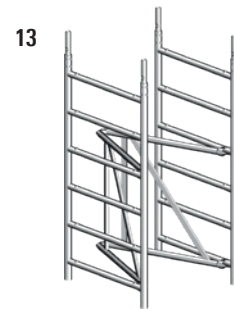
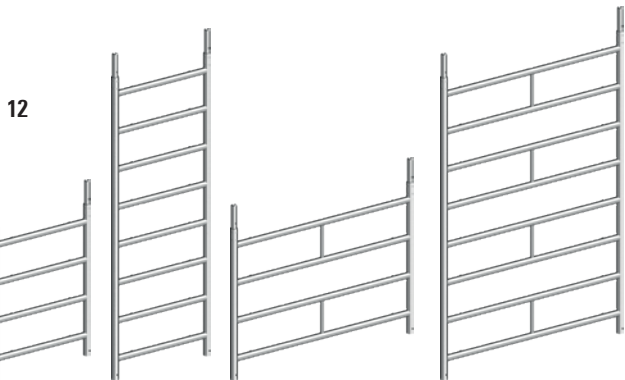
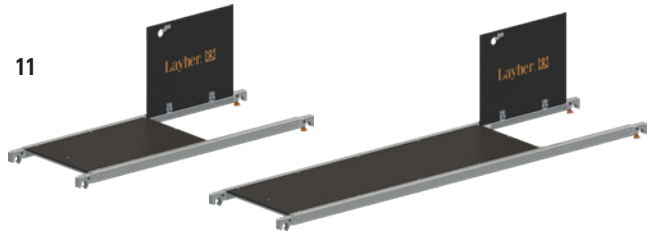
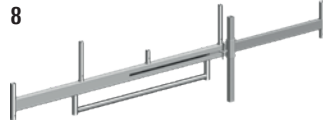
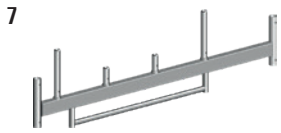
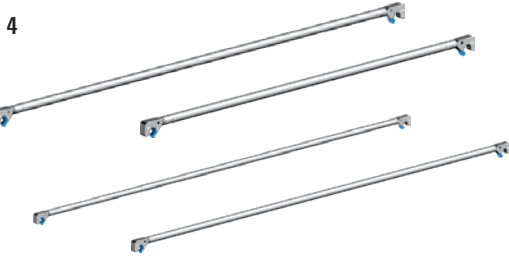
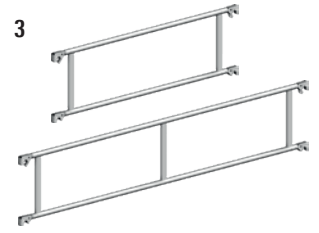
Weitere Ausbauteile finden Sie in der aktuellen Layher Steigtechnik Preisliste.



1412106 Uni Breit P2 mit Uni Telegeländer	1412107 Uni Breit P2 mit Uni Telegeländer	1412108 Uni Breit P2 mit Uni Telegeländer	1412109 Uni Breit P2 mit Uni Telegeländer	1412110 Uni Breit P2 mit Uni Telegeländer	1412111 Uni Breit P2 mit Uni Telegeländer
8,38	9,38	10,38	11,38	12,38	13,38
7,61	8,61	9,61	10,61	11,61	12,61
6,38	7,38	8,38	9,38	10,38	11,38
453,3	513,9	545,4	606,0	637,5	698,1
8081,70	9358,60	10001,00	11277,90	11920,30	13197,20
0	0	0	0	0	0
0	0	0	0	0	0
0	0	0	0	0	0
0	0	0	0	0	X
0	0	X	X	X	X
0	0	X	X	X	X
LO R8	LO R12	X	X	X	X
0	0	X	X	X	X
X	X	X	X	X	X
X	X	X	X	X	X

Alle Preise verstehen sich zzgl. gesetzlicher Mehrwertsteuer. Alle Preise in €. Alle Maße und Gewichte sind Richtwerte. Technische Änderungen vorbehalten. Unsere Lieferungen erfolgen ausschließlich zu unseren heute gültigen Allgemeinen Geschäftsbedingungen. Eigentumsvorbehalt an der gelieferten Ware bis zur vollständigen Bezahlung. Bei Kauf erhalten Sie eine Aufbau- und Verwendungsanleitung, die beim Auf-, Um- oder Abbau sowie bei der Benutzung unbedingt zu beachten ist.





Pos.	Bezeichnung	Maße [m]	Gewicht ca. [kg]	Artikel-Nr.	VE	Einzelpreis [€]	Zifa	Uni Leicht	Uni Kompakt	Uni Standard	Uni Breit
NEU 1	Uni Telegeländer	1,80 – 2,85	3,9	1204.180		149,00	▶	▶	▶	▶	▶
2	Geländer	1,80	2,3	1205.180		56,90				▶	▶
		2,85	3,6	1205.285		65,50	▶	▶	▶		
3	Doppelgeländer	1,80 x 0,50	5,8	1206.180		145,9	▶	▶	▶		
		2,85 x 0,50	8,0	1206.285		178,9				▶	▶
4	Diagonale	1,95	2,8	1208.195		54,30	▶	▶	▶		
		2,50	3,3	1208.180		60,70				▶	▶
		2,95	3,8	1208.295		66,50	▶	▶	▶		
		3,35	4,1	1208.285		71,00				▶	▶
5	Bordbrett mit Klaue	1,80 x 0,15	4,2	1439.180		47,90	▶	▶	▶		
		2,85 x 0,15	5,6	1439.285		50,80				▶	▶
6	Stirnbordbrett	0,75 x 0,15	1,6	1438.075		29,80	▶	▶		▶	
		1,44 x 0,15	2,9	1438.144		30,90			▶		▶
7	Fahrbalken mit Bügel	1,80	16,9	1323.180		174,40	▶	▶		▶	
8	Fahrbalken mit Bügel, verstellbar	2,30 – 3,20	42,5	1323.320		420,50			▶	▶	▶
9	Basisrohr	1,80	7,7	1211.180		93,50	▶	▶	▶		
		2,85	12,2	1211.285		105,60				▶	▶
10	Belagbrücke	1,80 x 0,68	13,3	1241.180		227,60	▶	▶	▶		
		2,85 x 0,68	20,0	1241.285		320,10				▶	▶
11	Durchstiegsbrücke	1,80 x 0,68	15,0	1242.180		275,80	▶	▶	▶		
		2,85 x 0,68	21,6	1242.285		349,80				▶	▶
12	Standleiter	1,00 x 0,75	4,7	1297.004		131,20	▶	▶		▶	
		2,00 x 0,75	8,6	1297.008		235,80	▶	▶		▶	
		1,00 x 1,50	7,0	1299.004		184,60			▶		▶
		2,00 x 1,50	13,5	1299.008		334,40			▶		▶
13	Zifa 75 Grundgerüst	1,80 x 1,50 x 0,75	20,2	1300.006		419,30	▶				
14	Aufstiegsbügel	0,30	2,9	1344.002		83,30	▶	▶		▶	
		0,75	3,3	1344.003		91,20			▶		▶
15	Lenkrolle 400, D=150 mm	D=0,15	2,5	1301.150		54,30	▶	▶			
16	Lenkrolle 700	D=0,20	6,8	1359.200		113,80	▶	▶	▶	▶	▶
17	Gerüststütze, ausziehbar	2,60 – 3,40	8,5	1248.260		196,40	▶	▶	▶	▶	▶
18	Verdrehsicherung für Gerüststütze	0,5	2,8	1248.261		90,70	▶	▶	▶	▶	▶
19	Federstecker		0,1	1250.000		2,40	▶	▶	▶	▶	▶
20	Uni Montagehaken		1,2	1300.010	2	59,70	▶	▶	▶	▶	▶

VE = Verpackungseinheit = ab Werkslager lieferbar = Lieferzeit auf Anfrage = nur in dieser Verpackungseinheit lieferbar = Paketpreis je VE
 ▶ = enthalten in Fahrgerüst-Kit ▶ = Optionales Zubehör zum Fahrgerüsttyp

WEITERE PRODUKTE FÜR DEN SICHEREN HÖHENZUGANG

AUS DEM LAYHER STEIGTECHNIK PRODUKTPORTFOLIO



Stufenschiebeleiter **TOPIC 1032**



Stufenanlegeleiter **TOPIC 1042**



Holzstehleiter mit Stufen **1020**



Stufenstehleiter **TOPIC 1043**



Stufenstehleiter einseitig begehbar **TOPIC 1064**



Plattformleiter **TOPIC 1074**



Allzweckleiter 3-teilig mit Stufen **TOPIC 1041**



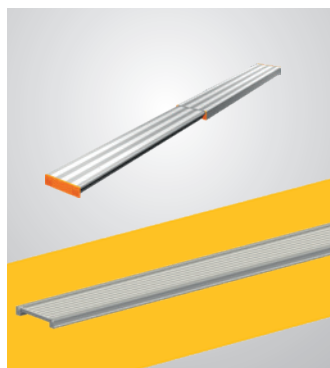
Staro Rollbock



Alu-Schwerlasttritt **TOPIC 1043.3**



Arbeitsplattform **TOPIC 1065**



Alu-Telesteg und Alu-Steg **600**

Das gesamte Produktportfolio von Layher Steigtechnik finden Sie unter katalog.layher-steigtechnik.com. Entdecken Sie die Vielfalt an effizienten, wirtschaftlichen und langlebigen Lösungen aus den Bereichen Leitern, Zugänge, Fahrgerüste und Stege.



LAYHER IN IHRER NÄHE

IHRE ANSPRECHPARTNER VOR ORT



Marco Terkelj
Gebiet Düsseldorf / Dortmund /
Oldenburg / Bremen / Paderborn
Telefon: 0171 4073 472
E-Mail: marco.terkelj@layher.com



Holger Popp
Gebiet Kiel / Lübeck / Hamburg /
Bremerhaven / Celle / Hannover
Telefon: 0151 57622 716
E-Mail: holger.popp@layher.com



Matthias Schultz
Gebiet Stralsund / Neubrandenburg /
Berlin / Magdeburg / Leipzig
Telefon: 0151 58208 978
E-Mail: matthias.schultz@layher.com



Friedrich Voges
Gebiet Aachen / Bonn / Siegen /
Koblenz / Trier / Köln
Telefon: 0171 4355 179
E-Mail: friedrich.voges@layher.com



Lester Hartmann
Gebiet Marburg / Gießen / Frankfurt /
Mannheim / Saarbrücken / Kassel
Telefon: 0151 46163 922
E-Mail: lester.hartmann@layher.com



Stefan Loris
Gebiet Sachsen / Thüringen /
Göttingen
Telefon: 0170 9239 588
E-Mail: stefan.loris@layher.com



Christian Tornow
Gebiet Freiburg / Kempten /
Pforzheim / Karlsruhe
Telefon: 0160 5850 482
E-Mail: christian.tornow@layher.com



Marc Schukraft
Gebiet Würzburg / Nürnberg /
Heilbronn / Stuttgart / Ulm
Telefon: 0170 9551 410
E-Mail: marc.schukraft@layher.com



Alexander Weiß
Gebiet Regensburg / Ingolstadt /
Augsburg / München
Telefon: 0171 7336 611
E-Mail: alexander.weiss@layher.com



Layher ist Ihr zuverlässiger Partner mit mehr als 75 Jahren Erfahrung. „Made in Layher“ bedeutet immer auch „Made in Germany“ – und das für die gesamte Produktpalette. Höchste Qualität – komplett aus einer Hand.

	Fahrgerüste
	Stege
	Leitern
	Zugänge

Kundennähe ist für Layher ein zentraler Erfolgsfaktor – auch in geografischem Sinne. Deshalb sind wir überall dort mit Ideen und Lösungen präsent, wo unsere Kunden uns brauchen.

DIE LAYHER SERVICE-STÜTZPUNKTE:

Leipzig / Wiedemar¹

04509 Wiedemar
Gewerbegebiet Airterminal-Nord
Hans-Grade-Straße 4
Telefon (03 42 07) 4 11 11
Telefax (03 42 07) 4 11 12

Chemnitz²

09117 Chemnitz
An den Gütern 7
Telefon (03 71) 8 00 04 65
Telefax (03 71) 8 00 04 67

Berlin / Dahlwitz-Hoppegarten¹

15366 Dahlwitz-Hoppegarten
Handwerkerstraße 31
Telefon (0 33 42) 37 78 11
Telefax (0 33 42) 37 78 12

Rostock²

18069 Rostock
Hundsburgallee 16
Telefon (03 81) 8 09 28-0
Telefax (03 81) 8 09 28-88

Hamburg¹

22525 Hamburg-Stellingen
Bornmoor 14
Telefon (0 40) 54 26 56
Telefax (0 40) 5 40 75 81

Bremen¹

28307 Bremen-Mahndorf
Oppenheimer Straße 2
Telefon (04 21) 48 30 63
Telefax (04 21) 48 30 62

Langenhagen¹

30853 Langenhagen
Am Pferdemarkt 31
(Zufahrt Hanseatenstraße 28)
Telefon (05 11) 78 10 21
Telefax (05 11) 74 80 35

Bielefeld²

33689 Bielefeld
Industriestraße 28-30
Telefon (0 52 05) 99 18 90
Telefax (0 52 05) 9 91 89 50

Kassel²

34123 Kassel
Sandershäuser Straße 44-48
Telefon (05 61) 5 70 94-0
Telefax (05 61) 5 70 94-55

Düsseldorf / Erkrath¹

40699 Erkrath-Hochdahl
Feldheider Straße 80
Telefon (0 21 04) 3 30 87
Telefax (0 21 04) 3 95 96

Dortmund¹

44149 Dortmund
Kleyer Weg 35
Telefon (02 31) 63 10 74
Telefax (02 31) 63 61 46

Osnabrück / Wallenhorst²

49134 Wallenhorst
Borsigstraße 8
Telefon (0 54 07) 87 12-43
Telefax (0 54 07) 87 12-33

Urmitz²

56220 Urmitz
Rudolf-Diesel-Str. 24
Telefon (0 26 30) 9 65 25-15
Telefax (0 26 30) 9 65 25-25

Gießen / Wölfersheim²

61200 Wölfersheim
Industriestraße 8-14
Telefon (0 60 36) 97 29 80
Telefax (0 60 36) 98 16 18

Frankfurt a. M. / Groß-Gerau¹

64521 Groß-Gerau
Industriegebiet Im Schachen
Hans-Böckler-Straße 3
Telefon (0 61 52) 92 34 56
Telefax (0 61 52) 92 34 57

Saarbrücken / Illingen²

66557 Illingen-Uchtelfangen
Heusweilerstraße 96
Telefon (0 68 25) 4 20 11
Telefax (0 68 25) 4 55 57

Mannheim / Grünstadt²

67269 Grünstadt
Ferdinand-Porsche-Straße 23
Telefon (0 63 59) 25 45
Telefax (0 63 59) 8 28 51

Pliezhausen²

72124 Pliezhausen
Dieselstraße 9
Telefon (0 71 27) 9 73 53 28
Telefax (0 71 27) 9 73 53 51

Frauenzimmern¹

74363 Güglingen-Frauenzimmern
Industriegebiet Langwiesen
Lechstraße 17
Telefon (0 71 35) 70-1 30 00
Telefax (0 71 35) 70-1 30 09

Freiburg / Malterdingen¹

79364 Malterdingen
Gewerbestraße 2
Telefon (0 76 44) 5 11
Telefax (0 76 44) 60 43

Rosenheim / Neubuern²

83115 Neubuern
Auerstraße 24
Telefon (0 80 35) 90 17-41
Telefax (0 80 35) 90 17-39

Mühldorf²

84453 Mühldorf
Gewerbestraße 25-27
Telefon (0 86 31) 61 58-65
Telefax (0 86 31) 61 58-22

München / Garching¹

85748 Garching-Hochbrück
Schleißheimer Straße 97
Telefon (0 89) 3 29 17 71
Telefax (0 89) 3 20 36 81

Memmingen / Aichstetten¹

88317 Aichstetten
Im Wiesengrund 2
Telefon (0 75 65) 9 43 12 49
Telefax (0 75 65) 9 40 28 66

Ulm¹

89081 Ulm
Im Lehrer Feld 61
Telefon (07 31) 40 06-1 42 55
Telefax (07 31) 40 06-1 42 60

Nürnberg¹

90451 Nürnberg
Industriegebiet Hafen
Lechstraße 31
Telefon (09 11) 6 49 40 78
Telefax (09 11) 6 49 32 61

Regensburg¹

93057 Regensburg
Industriegebiet Haslbach
Kulmbacher Straße 5a
Telefon (09 41) 6 40 80 90
Telefax (09 41) 6 40 80 91

Würzburg / Dettelbach¹

97337 Dettelbach
Mainfrankenpark 14-16
Telefon (0 93 02) 93 15 35
Telefax (0 93 02) 93 15 34

Weitere Informationen zu Layher erhalten Sie bei:

¹ Layher Verkaufsniederlassung

² Auslieferungslager

Das gesamte Produktportfolio von Layher Steigtechnik finden Sie im aktuellen Katalog unter katalog.layher-steigtechnik.com



Einfach sicher. Die Steigtechnik.

Layher Steigtechnik GmbH
Fahrgerüste und Leitern

Ochsenbacher Straße 56
74363 Güglingen-Eibensbach
Deutschland

Postfach 40
74361 Güglingen-Eibensbach
Deutschland
Telefon (0 71 35) 70-5 00
Telefax (0 71 35) 70-4 59
E-Mail info@layher.com
www.layher-steigtechnik.com

