

BG-Förderung

FÖRDERUNGSFÄHIGE ARTIKEL DER BG BAU

Layher® 

Einfach mobil. Die Steigtechnik.

Die BG BAU fördert den Erwerb von Montageschutzgeländern.

Bestellen Sie jetzt das Layher Montage-Sicherungs-Geländer für Fahrgerüste – für mehr Sicherheit und effizienteres Arbeiten.



ERHÖHTE SICHERHEIT AUF DER OBERSTEN GERÜSTLAGE MONTAGE-SICHERUNGS-GELÄNDER FÜR FAHRGERÜSTE

Das Layher MSG besteht aus zwei Grundkomponenten – Montagepfosten und teleskopierbares Geländer. Je nach lokaler Vorschrift ist Montagepfosten a) oder b) einzusetzen.

- Montagepfosten, mit Anschluss für teleskopierbares Geländer in 1 m Höhe
- Montagepfosten, mit Anschluss für teleskopierbares Geländer in 0,5 und 1 m Höhe
- Teleskopierbares Geländer aus Aluminium

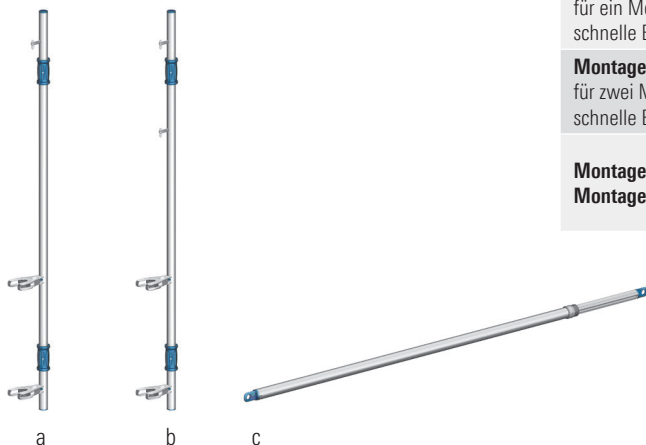
Der Montagepfosten des MSG kann von einem Monteur aus zwei Positionen montiert und demontiert werden:

- Montage/Demontage von oben
- Montage/Demontage von unten

Es ist sicherzustellen, dass beide Klauen des MSG vollständig einrasten und das Teleskopgeländer sicher durch die Kippstifte befestigt ist.

Um ein unbeabsichtigtes Abgleiten des Montagepfostens zu vermeiden, muss auf Höhe einer Einrastklaue eine Rückenlehne montiert sein.

Bezeichnung Montage-Sicherungs-Geländer	Art.-Nr.	Einzelpreis [€]
Montagepfosten , aus Aluminium für ein Montagegeländer (1,00 m Höhe); schnelle Befestigung der Geländer durch Kippstifte	1231.001	209,10
Montagepfosten , aus Aluminium für zwei Montagegeländer (0,50 m und 1,00 m Höhe); schnelle Befestigung der Geländer durch Kippstifte	1231.002	212,90
Montagegeländer , 1,57/2,07 m, aus Aluminium	1231.207	93,60
Montagegeländer , 2,57/3,07 m, aus Aluminium	1231.307	103,10



Technische Änderungen vorbehalten. Alle Preise verstehen sich als unverbindliche empfohlene Verkaufspreise der Layher Fachhändler zzgl. gesetzl. MwSt.